



Dolly Rock

No. 1006-193-4474

Niveau: Anfänger

Größen: S, M, L

Häkelnadel: 4 mm

Material: Nähnaedel, Schere

Garn:

Pull Skein Cotton in Weiß (01)

Cotton 8/4 Soft Print in China Blue (206)

Hier geht's zum Garn:

<http://shop.hobbii.de/dolly-rock>

Wieviel Garn wird benötigt?

Ich habe Hobbii Cotton 8/4 Soft Print in der Farbe China Blue als Hauptfarbe genommen. Jedes Knäuel wiegt 50 g und hat eine Lauflänge von 170 m. Für die Streifen habe ich Hobbii Pull Skein in Weiß genommen. Jedes Knäuel wiegt 100 g und hat eine Lauflänge von 340 m.

- **S** = 200 Gramm/680 m (3 Kn. China Blue, 1 Kn. Weiß)
- **M** = 230 Gramm/780 m (4 Kn. China Blue, 1 Kn. Weiß)
- **L** = 260 Gramm/884 m (4 Kn. China Blue, 1 Kn. Weiß)

Abkürzungen :

- **lm** = Luftmasche
- **fm** = feste Masche
- **Stb** = Stäbchen
- **m** = Masche(n)

Maschenprobe:

- **16 fm** = 10 cm
- **18 Stb** = 10 cm
- **9 Reihen Stb** = 10 cm

Information zur Häkelschrift:

1 lm und 2 lm am Anfang einer Runde/Reihe zählen nicht als erste fm/erstes Stb.

Über das Design

Dieser Dolly Rock ist so vielseitig! Du kannst ihn mit einem T-Shirt und ein paar Sneakers für den sportlichen Look tragen, oder zusammen mit dem [Kisa T-Shirt](#) als komplettes Set. Das Design des Dolly Rocks ist sehr einfach und jeder Anfänger wird ihn häkeln können.

Wir beginnen mit dem Bund und nehmen für die Form des Rockes zu. Danach werden die beiden Enden zur Runde zusammengeführt und es wird in Runden gearbeitet. Es wird aber weiterhin auf einer rechten und linken Seite gearbeitet. Du kannst den Rock in der gewünschten Länge häkeln, indem du so viele Reihen/Runden häkelst wie du möchtest.

Über das Garn

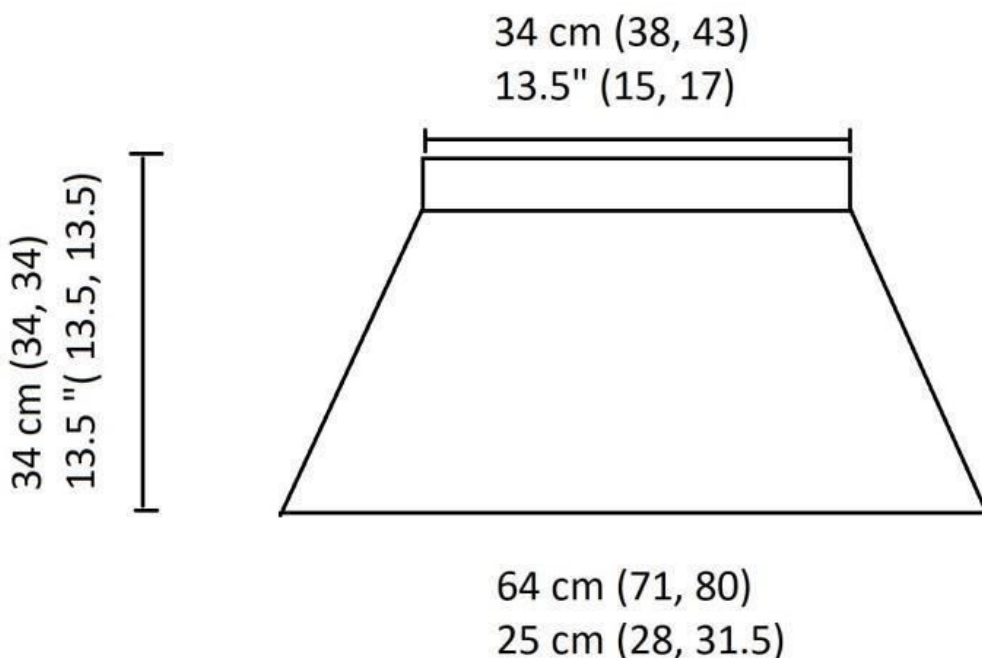
Für diese Anleitung habe ich Hobbii Cotton 8/4 Soft Print und Hobbii Cotton Pull Skein genommen, beide aus 100% Baumwolle, aber ganz weich und mit einem perfekten Fall - genau das richtige für diese Handarbeit.

Über die Maschen

Wir häkeln feste Maschen für den Bund und Stäbchen für den Rest des Rockes.

Fertige Maße

Diese Anleitung gibt es für drei Größen, von Small bis Large. Die Länge des Rockes ist die gleiche in allen Größen, aber du kannst sie einfach anpassen, indem du für mehr Länge einige Reihen mehr häkelst. Unten ist das Diagramm mit den fertigen Maßen.





Jetzt haben wir alle Details geklärt und können mit dem tollen Dolly Rock beginnen:

Zuerst die Luftmaschenkette:

- **S** = 122 m
- **M** = 134 m
- **L** = 150 m

Reihe 1: 1 lm, beginne in der 1. m und häkle 1 fm i alle m bis zum Ende der Reihe. 1 lm, wenden.

Reihe 2: 1 fm in alle m bis zum Ende der Reihe. 1 lm, wenden.

Reihe 3-4: Wiederhole Reihe 2.

Reihe 5: 1 fm in die ersten 4 m, 2 lm, 2 m überspringen (Knopfloch), 1 fm in alle m bis zum Ende der Reihe. 1 lm, wenden.

Reihe 6-8: 1 fm in alle m bis zum Ende der Reihe. 2 lm, wenden.

Reihe 9: 2 Stb in alle m bis zum Ende der Reihe. 2 lm, wenden.

Reihe 10: 1 Stb in alle m.



In der Reihe 11 fügen wir die beiden Enden zur Runde zusammen und beginnen in Runden zu häkeln. Dieser Zusammenschluss soll auf der Seite des Rockes sitzen.

11. Runde

Die beiden Enden des Rockes überlappen um 6 m.

3 km, 2 lm, 3 m von der einen Seite überspringen und die nächsten 3 m durch beide Enden häkeln, um die Runde zu schließen.

Weiter häkeln mit 1 Stb in alle m. Die letzten 3 Stb werden durch beide Enden des Bunds gehäkelt. Mit 1 km in das 1. Stb enden.



12. Runde: 2 lm, 1 Stb in die gleiche m, 1 Stb in alle m auf der ganzen Runde. Beende mit 1 km in das 1. Stb.

13.-23. Runde: Wiederhole Runde 12.

24.-28. Runde: Zu Weiß wechseln und die Runde 12 wiederholen.



29.-32. Runde: Wieder zu Blau wechseln und die Runde 12 wiederholen.

33.-36. Runde: Zu Weiß wechseln und die Runde 12 wiederholen.

37. Runde: Zu Blau wechseln und die Runde 12 wiederholen.

Nach 37 Runden misst der Dolly Rock 34 cm. Wenn du einen längeren Rock möchtest, dann häkelst du einige Runden mehr.

Um den Rock fertigzustellen, den Knopf annähen und die Fäden vernähen.